

Manufacturing Forward



## Tel Erezyon Filtresi

[www.mikropor.com](http://www.mikropor.com)

  
mikropor





**“Geleceğin teknolojisini üretme”** tutkusunu ile 1987 yılında kurulan ve sonrasında hızla büyüyen Mikropor; bugün 140 ülkeye ulaşan, dünyanın lider atmosferik hava filtresi üreticilerinden biridir.

Teknolojideki gelişmeleri yakından takip eden Mikropor; kendi teknolojisine sahip, inovatif ürünleri ile sektöre yön veren; pek çok farklı sektör için ürün ve sistem çözümleri sunan uluslararası standartlarda bir firmadır.

İlk günden beri, üretim tesislerinden insan kaynaklarına, teslimat sisteminden çevre dostu üretim esaslarına kadar şirketi oluşturan her noktaya işleyen **“geleceği üretme tutkusunu”** Mikropor’un bugün bu kadar başarılı ve güvenilir olmasını sağlamıştır.

Yarın için de aynı tutkuya sahip olan Mikropor, **“yarının teknolojisi”** ile güvenli ve sağlıklı bir gelecek için hız kesmeden çalışmaya devam etmektedir.

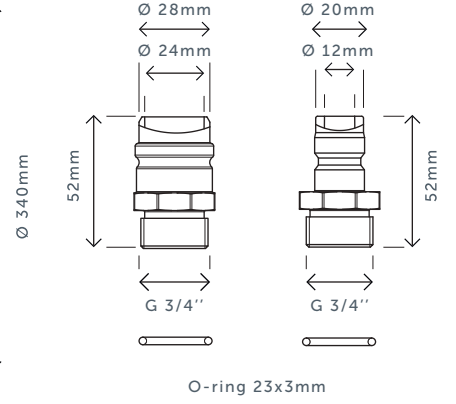
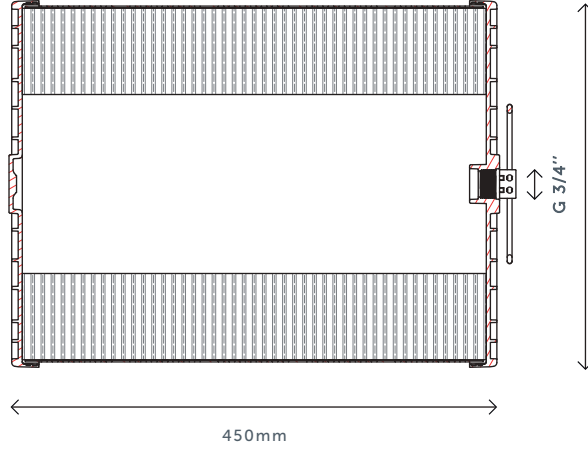
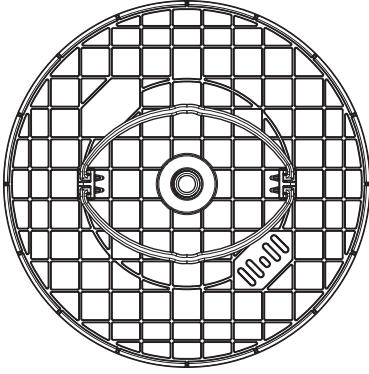


Mikropor Tel Erezyon Filtresi çelik, alüminyum, paslanmaz çelik ve bakır dahil tüm metal kesimlerde sorunsuzca kullanılabilir. Mikropor Tel Erezyon Filtreleri'nin ömürleri metal kesim sırasında ortaya çıkan tozun miktarına göre değişkenlik gösterebilmektedir.

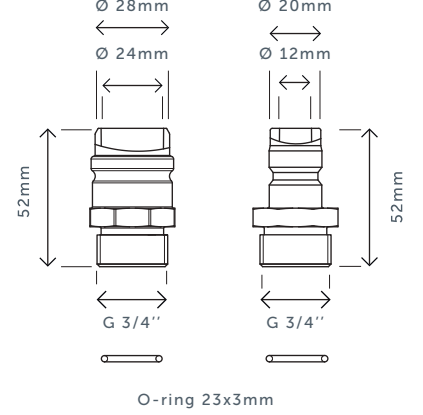
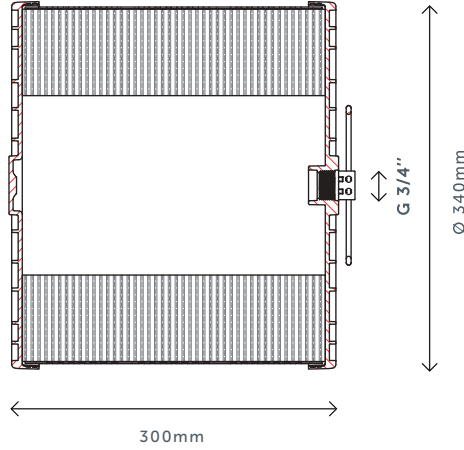
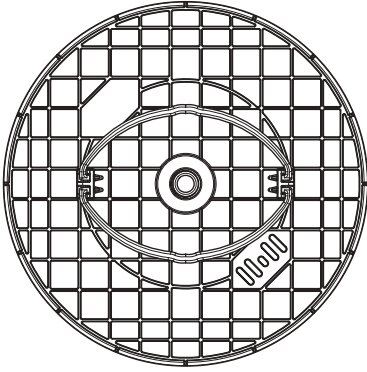
Makino, Sodick, AgieCharmilles, Mitsubishi, Fanuc, SPM, Chmer gibi Türkiye'de çok yaygın olan tezgahlara uyumlu Tel Erezyon Filtreleri üretilmektedir.

### Mikropor Tel Erezyon Filtre Kullanmanın Avantajları;

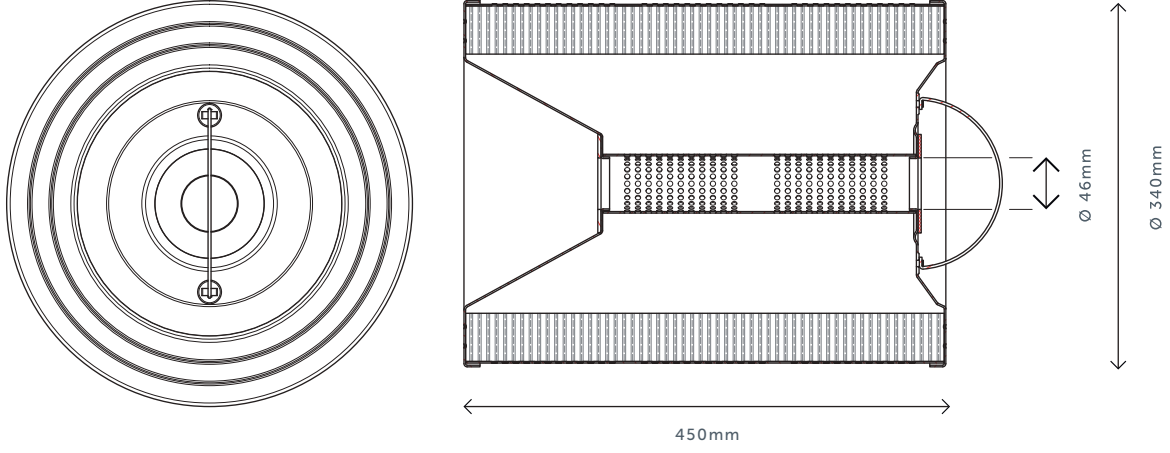
- Tel erezyon tezgahlarında ihtiyaç duyulan
- Patlamaya karşı dayanıklı
- Düşük basınç düşümüne sahip
- Filtrasyon seviyesi mükemmel
- Metal talaşını rakiplerine göre daha fazla tutabilen
- Korozyona karşı tüm tedbirleri alınmış
- Uzun ömürlü
- Yüksek performans
- Daha hızlı kesim
- Daha yüksek kalitede kesim yüzeyi elde etme
- Daha az reçine tüketimi
- Makinanın daha az yıpranması
- Birim maliyetlerinin azalması
- Sabit elektrik iletkenliği elde edilmesi

**Model****MEDMF-340-450-3/4-PK**

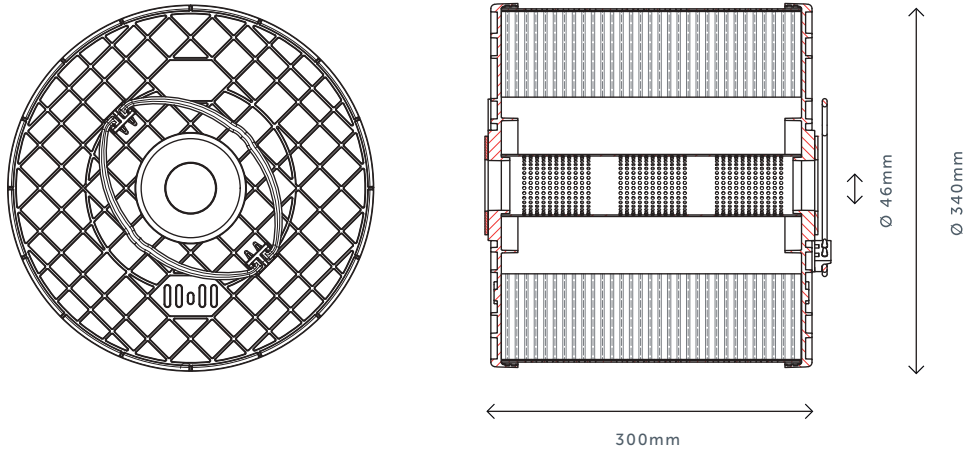
Model	Bağlantı	Çap - Boy	Uygunluk	Normal Çalışma Sıcaklığı	Maks. Çalışma Sıcaklığı	Normal Basınç Aralığı	Min. Patlama Basıncı
MEDMF 340-450-3/4-PK	2 Adet Nozul	Ø340 Boy:450	AgieCharmilles Fanuc Mitsubishi	25°C	80°C	4 bar	3.5 bar

**Model****MEDMF-340-300-3/4-PK**

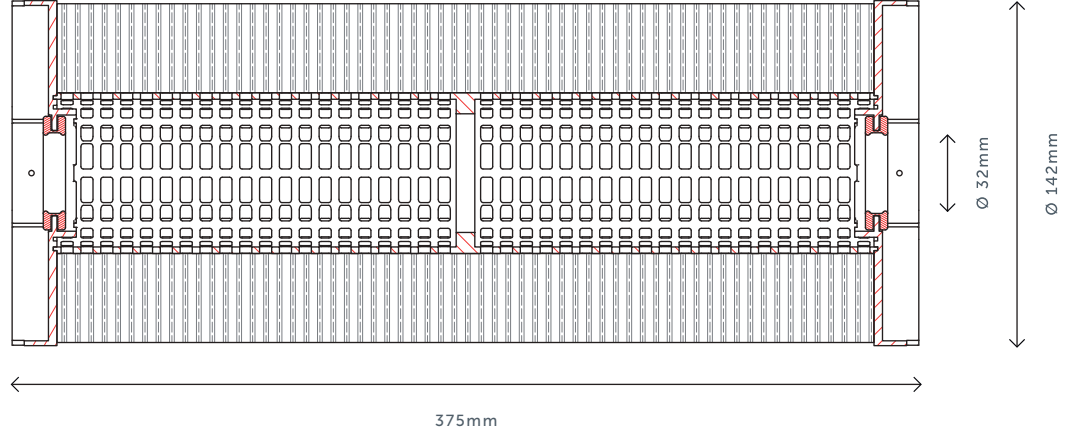
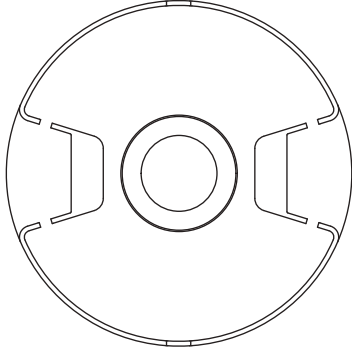
Model	Bağlantı	Çap - Boy	Uygunluk	Normal Çalışma Sıcaklığı	Maks. Çalışma Sıcaklığı	Normal Basınç Aralığı	Min. Patlama Basıncı
MEDMF 340-300-3/4-PK	2 Adet Nozul	Ø340 Boy:300	AgieCharmilles Fanuc Makino Mitsubishi Seibu	25°C	80°C	4 bar	3.5 bar

**Model****MEDMF-340-450-46-PK**

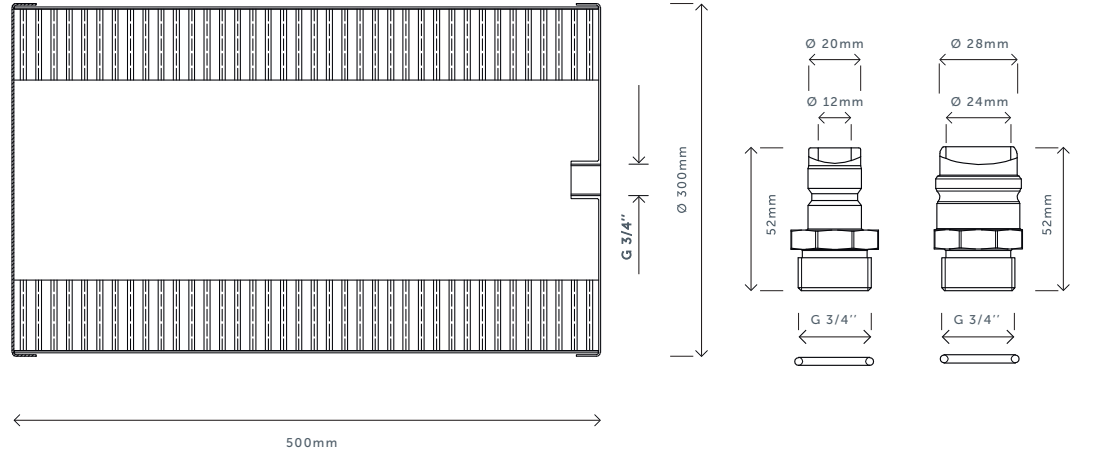
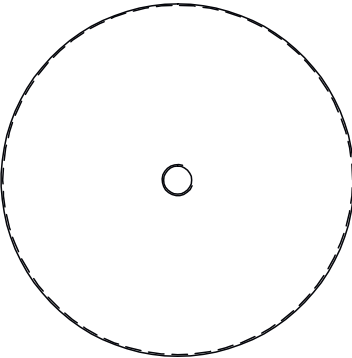
Model	Bağlantı	Çap - Boy	Uygunluk	Normal Çalışma Sıcaklığı	Maks. Çalışma Sıcaklığı	Normal Basınç Aralığı	Min. Patlama Basıncı
MEDMF 340-450-46-PK	46 mm Delikli Conta	Ø340 Boy:450	Sodick	25°C	80°C	4 bar	3.5 bar

**Model****MEDMF-340-300-46-PK**

Model	Bağlantı	Çap - Boy	Uygunluk	Normal Çalışma Sıcaklığı	Maks. Çalışma Sıcaklığı	Normal Basınç Aralığı	Min. Patlama Basıncı
MEDMF 340-300-46-PK	46 mm Delikli Conta	Ø340 Boy:300	AgieCharmilles Fanuc Sodick	25°C	80°C	4 bar	3.5 bar

**Model****MEDMF-142-375-32-PK**

Model	Bağlantı	Çap - Boy	Uygunluk	Normal Çalışma Sıcaklığı	Maks. Çalışma Sıcaklığı	Normal Basınç Aralığı	Min. Patlama Basıncı
MEDMF 142-375-32-PK	32 mm Delikli Conta	Ø142 Boy:375	AgieCharmilles	25°C	80°C	4 bar	3.5 bar

**Model****MEDMF-300-500-3/4 SK**

Model	Bağlantı	Çap - Boy	Uygunluk	Normal Çalışma Sıcaklığı	Maks. Çalışma Sıcaklığı	Normal Basınç Aralığı	Min. Patlama Basıncı
MEDMF 300-500-3/4 SK	2 Adet Nozul	Ø300 Boy:500	Chmer	25°C	80°C	4 bar	3.5 bar

# Tel Erezyon Filtresi



**mikropor**

I. OSB Oğuz Caddesi No: 5, 06935, Ankara-Türkiye

+90 312 267 0700 +90 312 267 0552 mikropor@mikropor.com

  mikropor

[www.mikropor.com](http://www.mikropor.com)